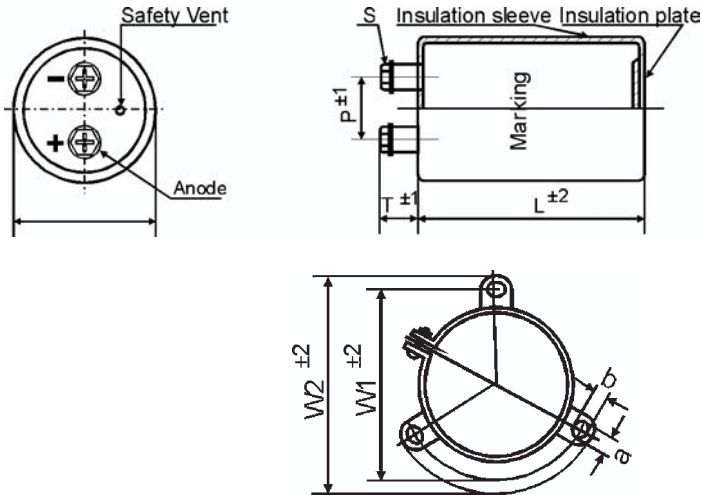


Befestigung / Mounting

► Schellenbefestigung Bracket mounting



Y-Type (ØD = 51 ~ 101mm)

Bei Schellenbefestigung wird die Metallschelle kostenlos mit dem Kondensator geliefert.
For bracket mounting there is free of charge delivery of a metal bracket including capacitor.

► Bauformen / Case size & dimensions

Gehäuse Case	Anschlüsse (Standard) Terminals (Standard)			Y - Schelle Y - Bracket				Bolzen Bolt
	ØD	P	S ¹⁾	Ir max	W1	W2	a	
51	22,0	M5x10	60A	63,5	73,0	7	4,5	M12x16
64	28,6	M5x10	60A	76,2	85,1	7	4,5	M12x16
77	32,0	M5x10 ²⁾	60A	88,9	98,4	7	4,5	M12x16
		M6x12 ³⁾	100A					
90	32,0	M5x10 ²⁾	60A	101,6	111,1	7	4,5	M12x16
		M6x12 ³⁾	100A					
101	32,0	M6x12 ⁴⁾	100A	115,0	127,0	8	4,5	-
	41,5	M8x16 ⁵⁾	120A					

Alle Maße in mm / All dimensions in mm

¹⁾ Wenn nicht anders angegeben in der Bestellbezeichnung. / If not mentioned in the product code.

²⁾ Alle Serien außer FXR und GXR / All series except FXR and GXR

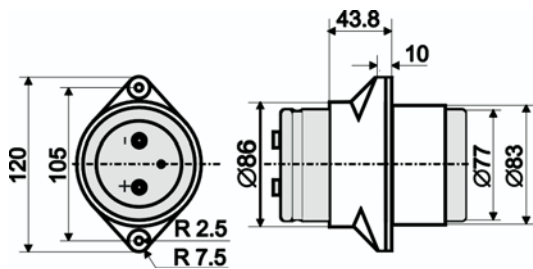
³⁾ FXR und / and GXR

⁴⁾ HCGF6

⁵⁾ FX2

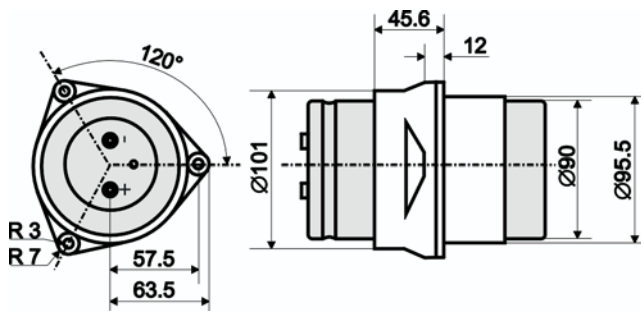
Befestigung / Mounting

► PBT - Sicherheitshalter / PBT-Safety-Holder



für / for \varnothing 77mm

Bestellbezeichnung / Product code: PBT – 77 – AT



für / for \varnothing 90mm

Bestellbezeichnung / Product code: PBT – 90 – AT

Eigenschaften

Bessere Isolations- und Vibrationsfestigkeit gegenüber Metallschellen.
Entflammbarkeit gem. UL 94 V0.
Prüfisolationsspannung: 5,4 kV AC.

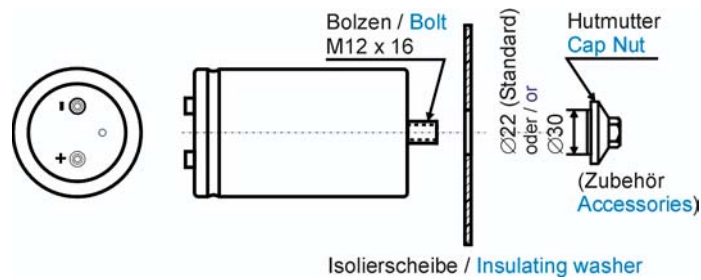
Features

Better insulation and vibration characteristics compared with metal brackets.
Flammability: UL 94 V0
Test insulation voltage: 5.4 kV AC.



Befestigung / Mounting

► Bolzenbefestigung / Bolt mounting



► Anzugsdrehmomente / Tightening torque

Anschluss Connection		Anzugsdrehmoment / Tightening torque		
		Max.	Empfohlen / Recommended	
M5	Einschraubtiefe Screw-in depth	< 9 mm	3,0 Nm	2,2 Nm
M6	Einschraubtiefe Screw-in depth	< 9 mm	3,5 Nm	3,3 Nm
M6	Einschraubtiefe Screw-in depth	≥ 9 mm	6,0 Nm	3,3 Nm
M8	Einschraubtiefe Screw-in depth	≥ 8 mm	8,0 Nm	7,5 Nm

Max. Einschraubtiefe für M5 und M6: 10mm, für M8: 13mm. / Max. Screw-in depth for M5 and M6: 10mm, for M8: 13mm

Befestigung Mounting		Anzugsdrehmoment / Tightening torque	
		Max.	Empfohlen / Recommended
Schelle / Bracket		3,0 Nm	2,2 Nm
Bolzen / Bolt	M12		14,7 Nm